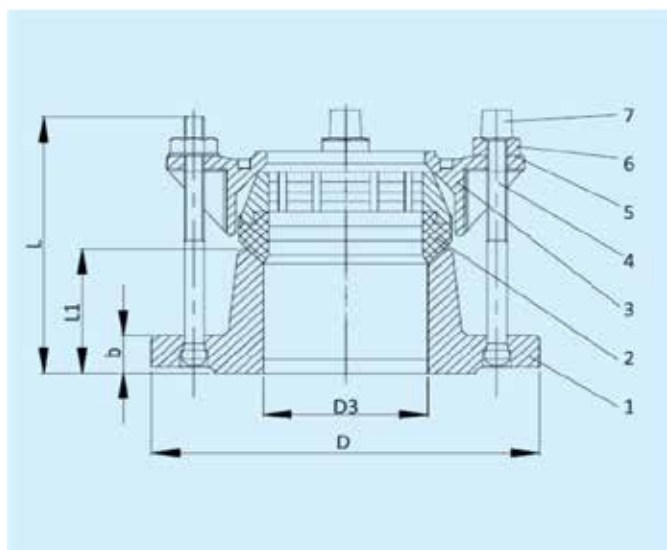




Code: 38GIUFA...

Descrizione

- Giunto antisfilamento per tubo PE
- Pressione d'esercizio: PN10/PN16
- Temperatura d'esercizio: -10C - 70C
- Adatto per acqua potabile e fognatura
- Approvato WRAS



Standards

- Design in accordo alla norma EN12842
- Flangia: EN1092-2
- Rivestimento: EN30677
- Prove in accordo alla norma EN12266-1
- Angolatura di posa: fino a 3 gradi
- Conforme al D.M.174

Tabella dei componenti

ARTICOLO	DESCRIZIONE	MATERIALE	STANDARD
1	CORPO	EN GJS500-7	EN1563
2	ANELLO ANTIFILAMENTO EPDM + OTTONE	EN681	EN1982
3	ANELLO	EN GJS500-7	EN1563

ARTICOLO	DESCRIZIONE	MATERIALE	STANDARD
4	BULLONE	GD 4.8	COMMERCIALE
5	RONDELLA	ACCIAIO	COMMERCIALE
6	DADO	ACCIAIO	COMMERCIALE

Tabella dimensionale

DN	OD	D3	D	b	L1	L	BULLONE
	mm	mm	mm	mm	mm	mm	Misura
DN50	50	50	165	19	63	115	M12X2
DN50/60/65	63	78	180	19	63	110	M12X4
DN60/65	75	92	180	19	63	110	M12X4
DN80	90	105	180	19	63	110	M12X4
DN100	110	126	200	19	63	110	M12X4
DN100	125	135	220	19	63	120	M12X4
DN125	125	144	252	19	67	130	M12X4
DN125	140	156	253	19	67	130	M12X4

DN	OD	D3	D	b	L1	L	BULLONE
	mm	mm	mm	mm	mm	mm	Misura
DN150	160	177	285	19	63	120	M12X4
DN150	180	200	285	18	78	145	M12X4
DN200	200	217	340	19	63	130	M14X4
DN200	225	214	340	20	88	140	M14X4
DN250	250	268	400	22	88	140	M16X6
DN250	280	275	400	22	88	150	M16X6
DN300	315	334	455	24	88	150	M16X6